

# FALCO LEVEL ECO



## FALCOLEVEL ECO

FalcoLevel Eco er designet til et marked, hvor brugervenlig 2-etagers-cykelparkering til bedste pris er et krav. FalcoLevel Eco er et innovativt etagecykelparkeringssystem som giver plads til dobbelt så mange cykler, end de mere traditionelle cykelparkeringsløsninger. Ideel til stationer, skoler og shoppecentre.

**MODULAR DESIGN** | kan forlænges i det uendelige

**2 ETAGERSSYSTEM** | giver plads til dobbelt så mange cykler i forhold til traditionelle stativer

**BUDGET** | venlig

## FALCOLEVEL ECO

FalcoLevel Eco er en toetagerscykelparkering der er brugervenligt og som kan rumme dobbelt så mange cykler som brugervenlig cykelstativer. FalcoLevel Eco har den samme gode og gedigne kvalitet, Falco produkter er kendt for.

### Materiale

FalcoLevel Eco er fremstillet af robust stål, der er nem at anvende på øverste som nederste etage.

### Gasdæmper/gasfjeder

FalcoLevel Eco er naturligvis udstyret med veltestede gasdæmpere. Du bør vælge gasdæmper fordi:

- Brugervenlighed – cyklisten får hjælp med at løfte cyklen på øverste etage
- Sikkerhed – gasfjederen sikre at cyklisten ikke bliver overrasket over vægten, og "taber" cyklen ned fra stativet
- Planen holder – cyklerne kommer i stativerne og står ikke alle andre steder

### Muligheder og optioner

Udstyret med gaspatroner. Velegnet til cykeldæk med tykkelse på 27-60 mm. Systemet har flere låsepunkter.

### Anvendelse

FalcoLevel Eco er egnet til uden- som indendørs. Falco kan også levere flere modeller af enkeltsidet og dobbeltsidet overdækninger egnet til toetagerscykelparkering.

### Funktioner

Kan leveres i enkeltsidet eller dobbeltsidet version og med en center til center afstand på 375 mm eller 400 mm.



### Valgfri håndtag

Lige håndtag med to røde PVC-rør, der letter processen med at løfte og sænke.

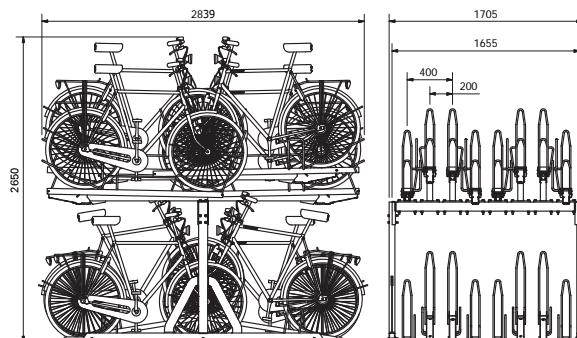
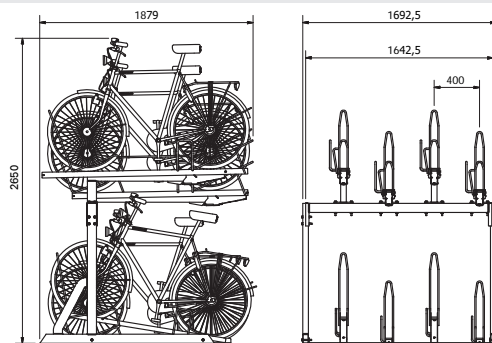
### Valgfri Ladestationer til elcykler

I den nedre del af cykelstativet findes selve udtaget til laderne, som kan anvendes for elcykler der er parkeret nederst i stativet. Selve lade enhederne er meget lette at montere på den nederste del af cykelstativet, og selv eftermontering er også en smal sag at få klaret. For at tydeliggøre ladeudtagene er denne del blevet pulverlakeret i en tydelig grønne farve, RAL 6018, hvilket samtidig givet er et friskt udtryk til laderne.



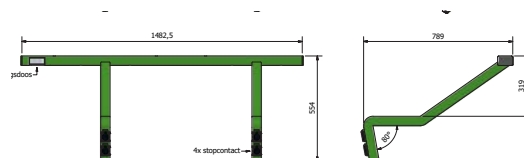
## FALCOLEVEL ECO

Beskrivelse	Varenr.
FalcoLevel Eco enkeltsidet søjle	00.300.000
FalcoLevel Eco enkeltsidet cykelstativ i 2 etager, 8 pladser - 4 oppe, 4 nede, c/c 375 mm, B: 1.505 mm	00.304.037
FalcoLevel Eco enkeltsidet cykelstativ i 2 etager, 8 pladser - 4 oppe, 4 nede, c/c 400mm, B: 1.592,5 mm	00.304.040
FalcoLevel Eco enkeltsidet cykelstativ i 2 etager, 12 pladser - 6 oppe, 6 nede, c/c 375 mm, B: 2.225 mm	00.306.037
FalcoLevel Eco enkeltsidet cykelstativ i 2 etager, 12 pladser - 6 oppe, 6 nede, c/c 400mm, B: 2.392,5mm	00.306.040
FalcoLevel Eco dobbeltsidet søjle	00.301.000
FalcoLevel Eco dobbeltsidet cykelstativ i 2 etager, 16 pladser - 8 oppe, 8 nede, c/c 375 mm, B: 1.505 mm	00.318.018
FalcoLevel Eco dobbeltsidet cykelstativ i 2 etager, 16 pladser - 8 oppe, 8 nede, c/c 400 mm, B: 1.592,5 mm	00.318.020
FalcoLevel Eco dobbeltsidet cykelstativ i 2 etager, 32 pladser - 16 oppe, 16 nede, c/c 375 mm, B: 3.005 mm	00.326.018
FalcoLevel Eco dobbeltsidet cykelstativ i 2 etager, 32 pladser - 16 oppe, 16 nede, c/c 400 mm, B: 3.192,5 mm	00.326.020



## FALCOLEVEL ECO, OPTIONER

Beskrivelse	Varenr.
FalcoLevel Eco lige håndtag med to røde PVC-rør, inklusive montering med sikkerhedsskruer på udtræksskinne, Torx-stift med låsemøtrik M6.	00.339.000
Opladerstation med 4 opladningspunkter, kun til nederste niveau, egnet til FalcoLevel Premium+ og -Eco, 4+4 pl., ctc 375 mm, pulverlakeret i RAL 6018	PC00.354.037OP
Opladerstation med 4 opladningspunkter, kun til nederste niveau, egnet til FalcoLevel Premium+ og -Eco, 4+4 pl., ctc 4000 mm, pulverlakeret i RAL 6018	PC00.354.040OP



## VEDLIGEHOELSE

### Inspektion af FalcoLevel Eco, der skal udføres årligt

- Kontrollér driften af det komplette system
- Kontrollér monteringsmaterialet

### Forebyggende vedligeholdelse, der skal udføres periodisk

- Test gasfjederen og betjeningen af udtræksskinnen

### Rengøring

- Rengør øvre og nedre udtræksskinne (udendørs placering)
- Rengør blade og affald fra under stativet (udendørs placering)

Ønsker du et etagecykelparkering der har flere optioner og detaljer? Så henviser vi til vores toetagercykelparkering [FalcoLevel Premium+](#).

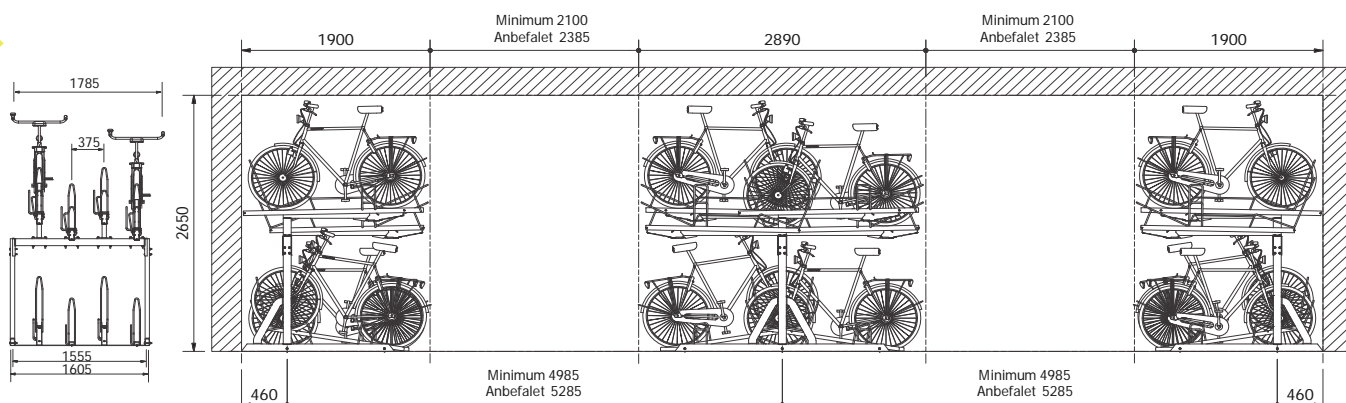


**FALCOLEVEL ECO, 375 MM CENTER-TIL-CENTER**

Antal pladser		Nødvendig bredde inkl. styr	
Enkelt-sided etagecykel-P	Dobbelt-sided etagecykel-P	enkelt	dobbelt
4	8	1035	1205
6	12	1410	1580
8	16	1785	1955
10	20	2160	2330
12	24	2535	2705
14	28	2910	3080
16	32	3285	3455
18	36	3715	3885
20	40	4090	4260
22	44	4465	4635
24	48	4840	5010
26	52	5215	5385
28	56	5590	5760
30	60	5965	6135
32	64	6340	6510

Antal pladser		Nødvendig bredde inkl. styr	
Enkelt-sided etagecykel-P	Dobbelt-sided etagecykel-P	enkelt	dobbelt
34	68	6770	6940
36	72	7145	7315
38	76	7520	7690
40	80	7895	8065
42	84	8270	8440
44	88	8645	8815
46	92	9020	9190
48	96	9395	9565
50	100	9825	9995
52	104	10200	10370
54	108	10575	10745
56	112	10950	11120
58	116	11325	11495
60	120	11700	11870
62	124	12075	12245
64	128	12450	12620

Antal pladser		Nødvendig bredde inkl. styr	
Enkelt-sided etagecykel-P	Dobbelt-sided etagecykel-P	enkelt	dobbelt
66	132	12880	13050
68	136	13255	13425
70	140	13630	13800
72	144	14005	14175
74	148	14380	14550
76	152	14755	14925
78	156	15130	15300
80	160	15505	15675
82	164	15935	16105
84	168	16310	16480
86	172	16685	16855
88	176	17060	17230
90	180	17435	17605
92	184	17810	17980
94	188	18185	18355
96	192	18560	18730

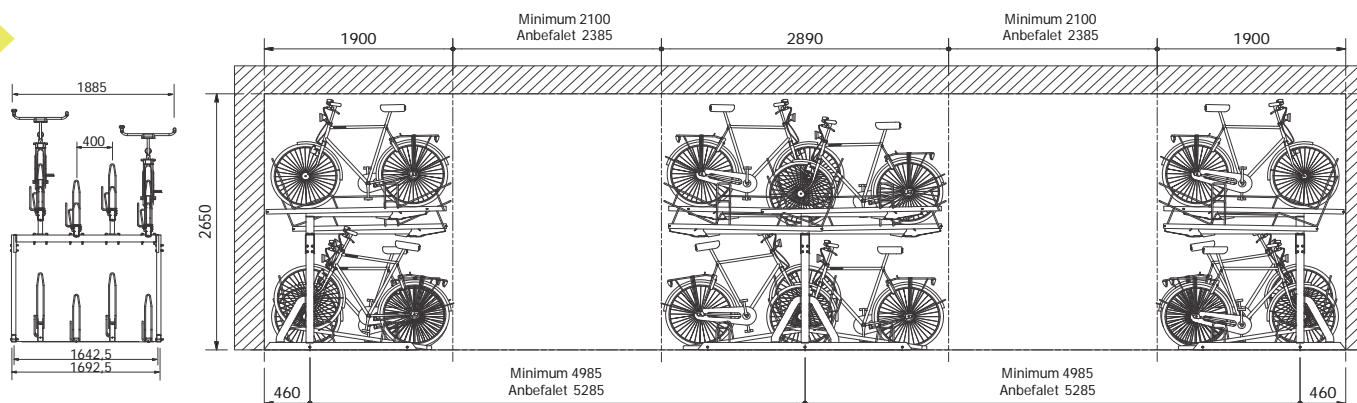


**FALCOLEVEL ECO, 400 MM CENTER-TIL-CENTER**

Antal pladser		Nødvendig bredde inkl. styr	
Enkelt-sided etagecykel-P	Dobbelt-sided etagecykel-P	enkelt	dobbelt
4	8	1085	1255
6	12	1485	1655
8	16	1885	2055
10	20	2285	2455
12	24	2685	2855
14	28	3085	3255
16	32	3485	3655
18	36	3927,5	4097,5
20	40	4327,5	4497,5
22	44	4727,5	4897,5
24	48	5127,5	5297,5
26	52	5527,5	5697,5
28	56	5927,5	6097,5
30	60	6327,5	6497,5
32	64	6727,5	6897,5

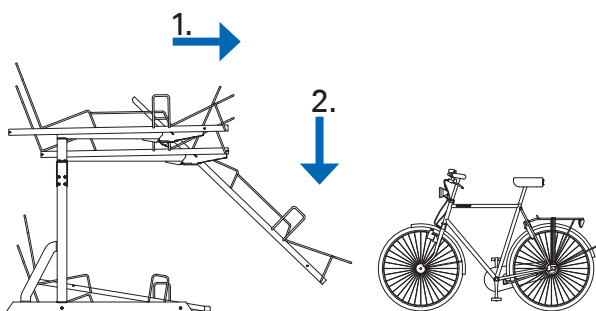
Antal pladser		Nødvendig bredde inkl. styr	
Enkelt-sided etagecykel-P	Dobbelt-sided etagecykel-P	enkelt	dobbelt
34	68	7170	7340
36	72	7570	7740
38	76	7970	8140
40	80	8370	8540
42	84	8770	8940
44	88	9170	9340
46	92	9570	9740
48	96	9970	10140
50	100	10412,5	10582,5
52	104	10812,5	10982,5
54	108	11212,5	11382,5
56	112	11612,5	11782,5
58	116	12012,5	12182,5
60	120	12412,5	12582,5
62	124	12812,5	12982,5
64	128	13212,5	13382,5

Antal pladser		Nødvendig bredde inkl. styr	
Enkelt-sided etagecykel-P	Dobbelt-sided etagecykel-P	enkelt	dobbelt
66	132	13655	13825
68	136	14055	14225
70	140	14455	14625
72	144	14855	15025
74	148	15255	15425
76	152	15655	15825
78	156	16055	16225
80	160	16455	16625
82	164	16897,5	17067,5
84	168	17297,5	17467,5
86	172	17697,5	17867,5
88	176	18097,5	18267,5
90	180	18497,5	18667,5
92	184	18897,5	19067,5
94	188	19297,5	19467,5
96	192	19697,5	19876,5

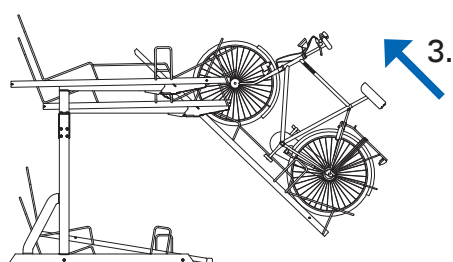


BRUGSVEJLEDNING

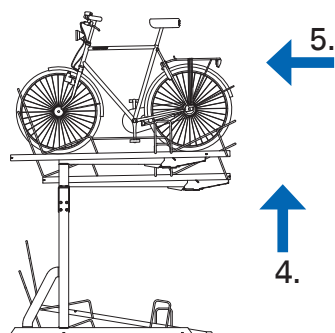
PARKER DIN CYKEL



1. Brug grebet og træk udtræksskinen vandret ud.
2. Tryk udtræksskinen ned i en vinkel på ca. 45°.

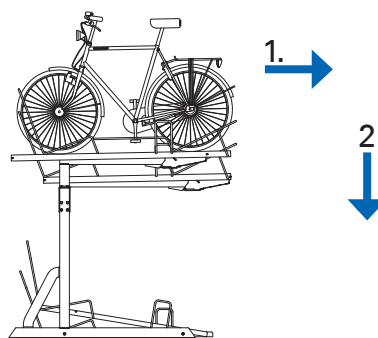


3. Løft forhjulet på cyklen og placer den i udtræksskinen. Skub derefter cyklen frem så den står sikkert og godt.

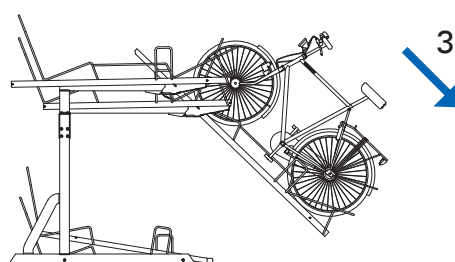


4. Brug grebet til at løfte cykel og skinne op til vandret niveau.
5. Skub cyklen på plads ...

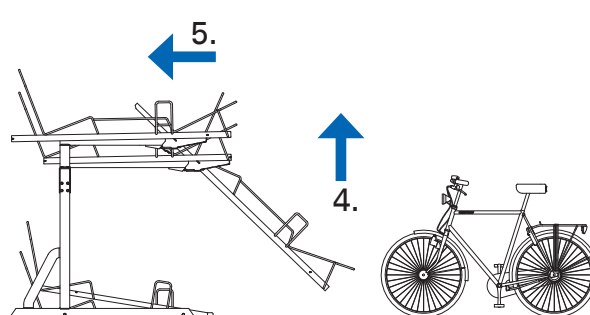
HENT DIN CYKEL



1. Brug grebet. Træk cyklen vandret ud.
2. Tryk skinnen ned til naturligt stop på ca. 45°.



3. Løft cyklen fri af baghjulssikring og rul cyklen ned af udtræksskinne.



4. Løft udtræksskinne op til vandret ved at bruge grebet.
5. Skub skinnen på plads. Pladsen er nu klar til næste cyklist!

